

PATENT ABSTRACTS OF JAPAN

(11)Publication number : 2001-047264

(43)Date of publication of application : 20.02.2001

(51)Int.Cl.

B23K 26/00
G02F 1/1333
G09F 9/00

(21)Application number : 11-221753

(71)Applicant : SEIKO EPSON CORP

(22)Date of filing : 04.08.1999

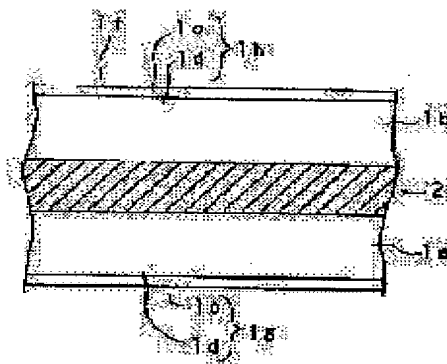
(72)Inventor : MOMOSE YOICHI

(54) PHOTOELECTRIC DEVICE, ITS MANUFACTURE AND ELECTRONICS

(57)Abstract:

PROBLEM TO BE SOLVED: To provide a photoelectric device which is free from any cutter marks, unaffected by a damage on a cutting line, and excellent in cutting accuracy by providing two substrates having a first end face partly comprising at least a mechanically cut surface and a second end face comprising a laser beam cut surface.

SOLUTION: A liquid crystal panel has a pair of light-transmissible substrates stuck by a sealing member 2, a light-transmissible liquid crystal substrate 1a is a device side substrate with an MIM element mounted thereon, and a liquid crystal is sealed between the light-transmissible liquid crystal substrate 1a and a light-transmissible liquid crystal substrate 1b. Parts for a first end face and a second end face are laser-cut after a pre-cut groove is formed on a cutting line by a wheel cutter or the like. Since cracks are generated along the pre-cut groove during the laser cut, cracks or chips attributable to damages in a peripheral part of the damages are less easily generated even when damages are present on the cutting line on the substrate surface, and the cutting accuracy is excellent. The thickness of the first end surface is preferably 2-50 μm , while the depth of the pre-cut groove is preferably 5-10 μm .



4/6

(19) 日本国特許庁 (J P)

(12) 公開特許公報 (A)

(11) 特許出願公開番号
特開2001-47264
(P2001-47264A)

(43) 公開日 平成13年2月20日 (2001.2.20)

(51) Int.Cl. ⁷	識別記号	F I	テーム* (参考)
B 2 3 K 26/00		B 2 3 K 26/00	D 2 H 0 9 0
G 0 2 F 1/1333	5 0 0	G 0 2 F 1/1333	5 0 0 4 E 0 6 8
G 0 9 F 9/00	3 3 8	G 0 9 F 9/00	3 3 8 5 G 4 3 5

審査請求 未請求 請求項の数 7 / OL (全 9 頁)

(21) 出願番号 特願平11-221753

(22) 出願日 平成11年8月4日 (1999.8.4)

(71) 出願人 000002369
セイコーエプソン株式会社
東京都新宿区西新宿2丁目4番1号

(72) 発明者 百瀬 洋一
長野県諏訪市大和3丁目3番5号 セイコーエプソン株式会社内

(74) 代理人 100093388
弁理士 鈴木 喜三郎 (外2名)

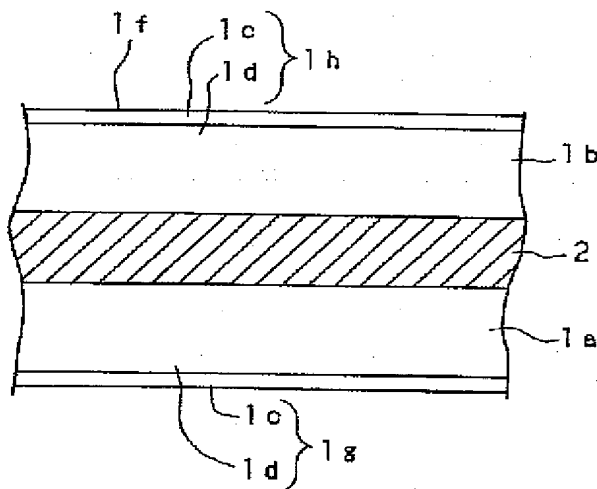
Fターム(参考) 2H090 HC18 JA09 JB02 JC02 JC13
4E068 AA03 AD00 DA11
5G435 AA17 BB12 EE37 EE40 KK05
KK07 LL07 LL10 LL15

(54) 【発明の名称】 電気光学装置およびその製造方法ならびに電子機器

(57) 【要約】

【課題】 カッターマークが存在せず、基板表面の切断線に傷が存在しても、傷の影響を受けることがなく、基板の切断方向の切断精度が良好な電気光学装置を提供すること。また、この電気光学装置の製造方法および前記電気光学装置を備えた電子機器を提供すること。

【解決手段】 互いに対向する2枚の基板間に電気光学材料を有する電気光学装置であって、前記2枚の基板のうち一方または両方の基板の端面の少なくとも一部が、機械的に切断された切断面からなる第1端面1cとレーザーにより切断された切断面からなる第2端面1dとを厚さ方向に有する電気光学装置とする。



【特許請求の範囲】

【請求項1】 互いに対向する2枚の基板間に電気光学材料を有する電気光学装置であって、

前記2枚の基板のうち一方または両方の基板の端面の少なくとも一部が、機械的に切断された切断面からなる第1端面とレーザーにより切断された切断面からなる第2端面とを厚さ方向に有することを特徴とする電気光学装置。

【請求項2】 前記第1端面の厚さが、2ないし50 μ mであることを特徴とする請求項1に記載の電気光学装置。

【請求項3】 前記第1端面の厚さが、5ないし10 μ mであることを特徴とする請求項1に記載の電気光学装置。

【請求項4】 互いに対向する2枚の基板間に電気光学材料を有する電気光学装置の製造方法であって、互いに対向する2枚の基板母材のうち一方または両方の基板母材の表面にプレカット溝を設け、前記プレカット溝の上からレーザーカットにより切断して前記基板を形成することを特徴とする電気光学装置の製造方法。

【請求項5】 前記プレカット溝の深さを、2ないし50 μ mとすることを特徴とする電気光学装置の製造方法。

【請求項6】 前記プレカット溝の深さを、5ないし10 μ mとすることを特徴とする電気光学装置の製造方法。

【請求項7】 請求項1ないし請求項3のいずれかに記載の電気光学装置を備えたことを特徴とする電子機器。

【発明の詳細な説明】

【0001】

【発明の属する技術分野】本発明は、電気光学装置およびその製造方法ならびに電子機器に関し、特に、プレカット溝を形成してその上からレーザーカットすることにより基板を切断し、基板の切断方向の切断精度を向上させた電気光学装置およびその製造方法に関する。

【0002】

【従来の技術】液晶表示装置を製造するには、従来から、面積の大きな基板に複数個の液晶表示部分を形成し、その後、液晶表示部分の周囲の基板を切断して、個々の液晶表示装置部分を取り出す方法によって行われている。

【0003】基板の切断は、図10に示すように、定盤などと支持台52によって基板51を支持し、スクライプローラ53によって線状のスクライプ溝54を基板51の厚さ方向に形成したのち、図11に示すように、スクライプ溝54を形成した部分を反対側(矢印で示す方向)から押圧し、その押圧力によってスクライプ溝54の底部を起点とした亀裂を厚さ方向に成長させることにより切断する方法などによって行われている。

【0004】しかしながら、この切断方法では、切断に

よって形成された切断面に、カッターマークが形成されてしまうという不都合があった。カッターマークは、基板51の割れの起点となりやすいため、切断面にカッターマークが存在すると、基板51に割れが発生しやすい。

【0005】基板51を切断する他の方法として、レーザーカットがある。レーザーカットは、レーザービームスポットで加熱すると同時に冷媒を用いて加熱部分の局所的な冷却を行うことにより、引張応力を誘起して亀裂を発生させ、切断する方法である。この切断方法は、切断された切断面にカッターマークが形成されないという利点を有する。

【0006】

【発明が解決しようとする課題】しかしながら、レーザーカットによる基板の切断方法では、図12に示すように、基板51の表面51aの傷55が、基板51を切断する位置である切断線56上に存在する場合、基板51を切断することにより、傷55の周辺部分に傷55に起因する亀裂が生じて割れや欠けが発生し、基板の切断方向の切断精度が十分に得られないという不都合があった。

【0007】本発明は、前記事情に鑑みてなされたもので、上記の問題を解決し、カッターマークが存在せず、基板表面の切断線上に傷が存在しても、傷の影響を受けることがなく、基板の切断方向の切断精度が良好な電気光学装置を提供することを課題としている。

【0008】また、この電気光学装置の製造方法および前記電気光学装置を備えた電子機器を提供することを課題としている。

【0009】

【課題を解決するための手段】本発明の電気光学装置は、互いに対向する2枚の基板間に電気光学材料を有する電気光学装置であって、前記2枚の基板のうち一方または両方の基板の端面の少なくとも一部が、機械的に切断された切断面からなる第1端面とレーザーにより切断された切断面からなる第2端面とを厚さ方向に有することを特徴とする。

【0010】基板の端面において、厚さ方向に機械的に切断された第1端面とレーザーにより切断された第2端面とを有する部分は、基板表面の切断線上にホイールカッターなどでプレカット溝を形成したのち、このプレカット溝の上からレーザーカットすることにより得られ、レーザーカットの際にプレカット溝に沿って亀裂が発生するので、基板表面の切断線上に傷が存在しても、基板の切断によって傷の周辺部分に傷に起因する割れや欠けが発生しにくいものとなる。このため、基板の切断方向の切断精度が良好な電気光学装置となる。

【0011】上記の電気光学装置においては、前記第1端面の厚さが、2~50 μ mであることが望ましい。

【0012】このような電気光学装置とした場合、基板

の端面に基板の割れの起点となりやすいカッターマークが存在せず、基板表面の切断線上に傷が存在しても、傷の影響を受けにくいので、基板の強度に優れ、基板の切断方向の切断精度がより良好な電気光学装置を得ることができる。

【0013】基板表面に存在する傷は、1~3 μm 程度の深さであり、1 μm 程度の深さのものが多く、第1端面の厚さは、基板表面の傷の深さよりも深くすることが好ましい。第1端面の厚さを2 μm 未満とすると、第1端面の厚さよりも基板表面の切断線上に存在する傷の方が深くなる場合が多くなり、基板を切断する際に、切断線上の傷の周辺部分に割れや欠けが発生する不具合を十分に防止することができないため、好ましくない。

【0014】一方、第1端面の厚さが50 μm を越える場合、カッターマークが発生するため好ましくない。

【0015】さらに、上記の電気光学装置においては、前記第1端面の厚さが、5~10 μm であることが望ましい。

【0016】このような電気光学装置とした場合、第1端面を形成する際にガラス粉が発生しないものとなる。また、基板表面の切断線上に傷が存在しても、傷による影響をより一層確実に防ぐことができる。

【0017】すなわち、第1端面の厚さが5 μm 未満であると、基板表面にまれに存在する3 μm 程度の深い傷が基板表面の切断線上にある場合、基板を切断する際に、傷の周辺部分に割れや欠けが発生する恐れがある。

【0018】一方、第1端面の厚さが10 μm を越える場合、第1端面を形成する際にガラス粉が発生するため好ましくない。

【0019】また、本発明の電気光学装置の製造方法は、互いに対向する2枚の基板間に電気光学材料を有する電気光学装置の製造方法であって、互いに対向する2枚の基板母材のうち一方または両方の基板母材の表面にプレカット溝を設け、前記プレカット溝の上からレーザーカットにより切断して前記基板を形成することを特徴とする。

【0020】上記の電気光学装置の製造方法においては、前記プレカット溝の深さを、2~50 μm とすることが望ましい。また、前記プレカット溝の深さを、5~10 μm とすることがより好ましい。

【0021】上記の電気光学装置の製造方法によれば、上記の電気光学装置を容易に製造することができる。

【0022】また、本発明の電子機器は、上記のいずれかに記載の電気光学装置を備えたことを特徴とする。

【0023】このような電子機器は、基板の切断方向の切断精度が良好な電気光学装置を備えたものとなる。

【0024】

【発明の実施の形態】以下、本発明を例を示して詳しく説明する。

【0025】【第1の実施形態】図1は、本発明のMIM方式の液晶パネルの一例を示した概略斜視図であり、

図2は、図1に示した液晶パネルを側面から見た概略図である。

【0026】この液晶パネル10に、液晶駆動用IC、バックライト、支持体などの付帯要素を装着することによって、最終製品としての液晶表示装置となる。

【0027】この液晶パネル10は、平面視矩形で、シール材2によって互いに対向するように貼り付けられた一对の透光性液晶基板1aおよび1bを有する。一方の透光性液晶基板1aは、MIM素子を搭載する素子側の基板であり、対向する対向側の基板である透光性液晶基板1bとの間には、液晶3が封入されている。

【0028】透光性液晶基板1aの端面1hおよび透光性液晶基板1bの端面1gは、図2に示すように、ホイールカッターでカットされた第1端面1cとレーザーカットされた第2端面1dとを厚さ方向に有している。そして、第1端面1cの厚さは、5~10 μm とされている。

【0029】次に、このような液晶パネル10の製造方法について説明する。

【0030】まず、図3に示すように、面積の大きい透光性基板母材4aおよび4bを用意する。これらの透光性基板母材4a、4bは、例えば、透光性を備えたガラスによって形成される。一方の透光性基板母材4aには、図1に示す素子側の透光性液晶基板1aを4個形成するための液晶基板領域1aが含まれる。また、他方の透光性基板母材4bには、図1に示す対向側の透光性液晶基板1bを4個形成するための液晶基板領域1bが含まれる。

【0031】ついで、対向側の透光性基板母材4bの液晶基板領域1bの内側表面(図3の下側表面)に周知の成膜方法を用いてカラーフィルタを形成する。そして、このカラーフィルタの上にスパッタリングによりITO(Indium Tin Oxide)を一様の厚さとなるように成膜し、さらに、フォトリソグラフィ処理を用いてパターンニングしてストライプ状の透光性電極11を形成する。さらに、それらの透光性電極11の上に配向膜を形成する。

【0032】一方、素子側の透光性基板母材4aの液晶基板領域1aの内側表面(図3の上側表面)に、直線状の配線12を互いに平行に複数個配列し、さらにそれらの配線12の間に、非線形抵抗素子としてのMIM素子13を形成し、さらに個々のMIM素子13に対応してITOによりドット状の透光性画素電極14を形成する。

【0033】MIM素子13は、周知の構造の素子であるので、詳しい説明は省略するが、簡単にいえば、透光性基板母材4aの上にTa(タンタル)などによって第1電極を形成し、その第1電極の上に例えば陽極酸化法を用いて絶縁層としての陽極酸化膜を形成し、その陽極

酸化膜の上にCr(クロム)などによって第2電極を形成した構造を有している。上記の透光性画素電極14は、MIM素子13の第2電極の先端に重ねて形成される。

【0034】次に、各液晶基板領域1a内の全域に配向膜を形成し、さらに、その液晶基板領域1aの周辺部分にシール材2をスクリーン印刷法によって環状に形成する。シール材2の一部分は開口2aとされ、この開口2aが液晶封入口とされる。

【0035】素子側および対向側の透光性基板母材4a、4bに対して、上記の処理を行ったのち、いずれか一方の透光性基板母材の電極面上にビーズ状のスペーサを分散し、素子側および対向側の透光性基板母材4a、4bそれぞれの電極面が相対向するように、素子側の透光性基板母材4aと対向側の透光性基板母材4bとを互いに重ね合わせて貼り合わせることによって、図4に示す面積の大きな液晶パネル母材16が形成される。図4において、シール材2によって囲まれる領域が、液晶が封入される液晶封入領域とされる。

【0036】次に、このようにして形成された液晶パネル母材16の切断を行う。

【0037】まず、対向側の透光性基板母材4bを、液晶基板領域1bに沿って切断して、透光性液晶基板1bとする。透光性基板母材4bを切断するには、透光性基板母材4bの表面1fの切断線上に、図5に示すように、ホイールカッターで深さ5~10 μ mのプレカット溝5を設け、このプレカット溝5の上からレーザーカットにより切断する方法によって行われる。このとき、レーザーカットにより発生する亀裂は、プレカット溝5に沿って発生する。

【0038】続いて、素子側の透光性基板母材4aを、対向側の透光性基板母材4bと同様の方法を用いて液晶基板領域1aに沿って切断し、透光性液晶基板1aとする。

【0039】ここでのレーザーカットには、CO₂レーザーやYAGレーザーなどが好適に使用される。

【0040】上記の切断処理により、図4に示す4個の液晶表示装置を含む液晶パネル母材16は、4分割されるとともに、不要部分が取り除かれる。

【0041】その後、4分割された液晶パネル母材16それぞれに、上記の切断処理を行うことにより外部に露出した液晶注入口2aを通して液晶3を注入する。そして、液晶3注入後、液晶注入口2aを封止することによって、4個の図1に示す液晶パネル10が得られる。

【0042】このような液晶パネル10では、透光性液晶基板1a、1bの端面1g、1hが、ホイールカッターでカットされた第1端面1cとレーザーカットされた第2端面1dとを厚さ方向に有している。この端面1g、1hは、透光性基板母材4a、4b表面の切断線上にホイールカッターでプレカット溝5を形成したのち、

このプレカット溝5の上からレーザーカットすることにより得られ、レーザーカットの際にプレカット溝5に沿って亀裂が発生するので、透光性基板母材4a、4b表面の切断線上に傷が存在しても、透光性基板母材4a、4bの切断によって傷の周辺部分に傷に起因する割れや欠けが発生しにくいものとなる。このため、透光性基板母材4a、4bの切断方向の切断精度が良好となり、透光性液晶基板1a、1bの端面1g、1hが平滑な優れた液晶パネル10となる。

【0043】また、この液晶パネル10では、第1端面1cの厚さが、5~10 μ mとされている。この液晶パネル10のように、第1端面1cの厚さが、2~50 μ mの範囲であると、透光性液晶基板1a、1bの端面1g、1hに基板の割れの起点となりやすいカッターマークが存在せず、透光性基板母材4a、4b表面の切断線上に傷が存在しても、傷の影響を受けにくい。したがって、この液晶パネル10は、透光性液晶基板1a、1bの強度に優れ、透光性液晶基板1a、1bの切断方向の切断精度がより良好なものとなる。

【0044】さらに、この液晶パネル10は、第1端面1cの厚さが5~10 μ mであるので、第1端面1cを形成する際にガラス粉が発生しない。また、透光性基板母材4a、4b表面の切断線上に傷が存在しても、傷の影響をより一層確実に防ぐことができる。

【0045】さらにまた、この液晶パネル10では、第2端面1dが、レーザーカットされた面であるので、第2端面1dに存在するクラックが少ない優れたものとなる。

【0046】図13は、切断面の表面粗さを示したグラフである。

【0047】図13において、従来スクライブは、スクライブカッターを使用する切断方法で切断した場合の切断面の表面のあらさを示し、レーザスクライブ1およびレーザスクライブ2は、レーザーカットで切断した場合の表面あらさを示している。

【0048】切断に使用した試験体には、従来スクライブ、レーザスクライブ1およびレーザスクライブ2のいずれも0.7mmのガラスを用いた。また、レーザスクライブ1およびレーザスクライブ2は、レーザ出力;90W、切断スピード;70mm/sec、冷媒;0℃窒素ガスの切断条件で切断した。

【0049】図13に示すように、レーザーカットで切断した場合の表面は、スクライブカッターを使用する切断方法で切断した場合の切断面の表面と比較して、非常に滑らかとなることがわかる。

【0050】上記の液晶パネル10は、第1端面1cの厚さが薄く、基板の端面の大部分がレーザーカットされた第2端面1dとなっているので、平滑な端面1g、1hを有するものとなる。

【0051】以上、第1の実施形態において、本発明の

電気光学装置およびその製造方法の好ましい一例を、液晶パネルとその製造方法の例を挙げて説明したが、本発明はこの例のみに限定されるものではなく、本発明の範囲内で種々に改変することが可能である。

【0052】第1の実施形態として、MIM方式の液晶表示装置とその製造方法を示したが、MIM方式以外のアクティブマトリクス方式の液晶表示装置、例えば、TFT方式の液晶表示装置に対しても適用することができるし、あるいは、単純マトリクス方式の液晶表示装置に対しても適用できる。

【0053】また、本発明の電気光学装置の製造方法では、上述したように、第1端面1cを、ホイールカッターで切断して形成することができるが、プレカット溝を形成することができれば他の方法でもよく、とくに限定されない。例えば、ダイヤモンドチップを用いてもよい。

【0054】また、本発明の電気光学装置の製造方法では、上述したように、液晶パネル母材16の切断を液晶3を注入する前に全て完了する方法としてもよいが、液晶注入口2a側の端面を除く透光性液晶基板の端面においては、液晶3の注入後に切断してもよく、とくに限定されない。

【0055】〔電子機器の例〕次に、上記の第1の実施形態の液晶パネル10を備えた電子機器の具体例について説明する。

【0056】図6は、投射型表示装置の一例の要部を示した概略構成図である。

【0057】図6において、符号30は光源、符号33、34はダイクロイックミラー、符号35、36、37は反射ミラー、符号38は入射レンズ、符号39はリレーレンズ、符号20は出射レンズ、符号22、23、24は液晶光変調装置、符号25はクロスダイクロイックプリズム、符号26は投写レンズを示している。

【0058】光源30は、メタルハラルドなどのランプ31とランプ31の光を反射するリフレクタ32とからなる。青色光・緑色光反射のダイクロイックミラー33は、光源30からの光束のうちの赤色光を透過させるとともに青色光と緑色光とを反射する。透過した赤色光は、反射ミラー37で反射されて、赤色光用液晶光変調装置22に入射される。一方、ダイクロイックミラー33で反射された色光のうち緑色光は、緑色光反射のダイクロイックミラー34によって反射され、緑色光用液晶光変調装置23に入射される。一方、青色光は、第2のダイクロイックミラー34も透過する。青色光に対しては、長い光路による光損失を防ぐため、入射レンズ38、リレーレンズ39、出射レンズ20を含むリレーレンズ系からなる導光手段21が設けられ、これを介して青色光が青色光用液晶光変調装置24に入射される。

【0059】各光変調装置により変調された3つの色光は、クロスダイクロイックプリズム25に入射する。このプリズムは、4つの直角プリズムが張り合わされ、その内面に赤色を反射する誘電体多層膜と青色を反射する誘電体多層膜とが十字状に形成されている。これらの誘電体多層膜によって、3つの色光が合成されて、カラー画像を表す光が形成される。合成された光は、投写光学系である投写レンズ26によってスクリーン上に投写され、画像が拡大されて表示される。

【0060】このような投射型表示装置は、上記の液晶パネル10を用いた液晶光変調装置22、23、24を備えたものである。基板の切断方向の切断精度が優れた液晶光変調装置22、23、24を備えた投射型表示装置となる。

【0061】次に、本発明の電子機器の他の例について説明する。

【0062】図7は、携帯電話の一例を示した斜視図である。

【0063】図7において、符号1000は携帯電話本体を示し、符号1001は上記の液晶パネル10を用いた液晶表示部を示している。

【0064】図8は、腕時計型電子機器の一例を示した斜視図である。

【0065】図8において、符号1100は時計本体を示し、符号1001は上記の液晶パネル10を用いた液晶表示部を示している。

【0066】図9は、ワープロ、パソコンなどの携帯型情報処理装置の一例を示した斜視図である。

【0067】図9において、符号1200は情報処理装置、符号1202はキーボードなどの入力部、符号1204は情報処理装置本体、符号1001は上記の液晶パネル10を用いた液晶表示部を示している。

【0068】図7から図9に示す電子機器は、上記の液晶パネル10を用いた液晶表示部を備えたものである。基板の切断方向の切断精度が優れた液晶表示装置を備えた電子機器となる。

【0069】

【実施例】〔実験例1〕厚さ0.7mmのソーダガラス、厚さ0.4mmのソーダガラス、厚さ0.4mmのソーダガラスを張り合わせたものの3種の試験体を用意し、これらの試験体それぞれを、ホイールカッターで表1に示す深さのプレカット溝5を設け、このプレカット溝5の上からレーザーカットする方法により切断し、その切断面を観察した。

【0070】その結果を表1に示す。

【0071】

【表1】

プレカット溝深さ (μm)	0.7mm ソーダガラス	0.4mm ソーダガラス	0.4mmソーダガラス を貼り合わせたもの
1	×	×	×
2	Δ	Δ	Δ
4	Δ	Δ	Δ
5	○	○	○
20	○	○	○
50	○	○	○
60	×	×	×

【0072】表1において、符号○は、切断面にカッターマークが存在せず、試験体表面の傷に起因する割れ欠けがないことを示し、符号 Δ は、試験体表面の傷に起因する割れ欠けは軽減されているが、切断面の一部に傷に起因する割れ欠けが発生したことを示し、符号×は、切断面にカッターマークが存在する、あるいは、試験体表面の傷に起因する割れ欠けが発生したことを示している。

【0073】表1より、いずれの試験体においても、プレカット溝の深さが2~50 μm であると、試験体表面の傷に起因する割れ欠けが軽減されることが確認できた。また、プレカット溝の深さを5~50 μm とした場合、試験体表面の傷に起因する割れ欠けがなく、より好ましいことがあきらかとなった。

【0074】また、プレカット溝の好ましい深さは、試験体の厚さに依存しないことがわかる。

【0075】一方、プレカット溝の深さが好ましい範囲未満である1 μm では、試験体表面の傷に起因する割れ欠けが発生した。また、好ましい範囲を越える60 μm とした場合では、カッターマークが発生している。

【0076】[実験例2]次に、実験例1で使用した試験体それぞれについて、プレカット溝の深さと、プレカット溝を形成する際に発生するガラス粉との関係を調べた。

【0077】その結果、いずれの試験体においても、プレカット溝の深さが10 μm を越える場合に、ガラス粉が発生することがあきらかとなった。

【0078】実験例1および実験例2より、プレカット溝の深さは、2~50 μm であることが好ましく、より好ましくは5~50 μm であり、最も好ましくは5~10 μm であることが確認できた。

【0079】

【発明の効果】以上説明したように、本発明の電気光学装置は、2枚の基板のうち一方または両方の基板の端面の少なくとも一部が、機械的に切断された切断面からなる第1端面とレーザーにより切断された切断面からなる第2端面とを厚さ方向に有するものであり、前記基板の端面において、厚さ方向に第1端面と第2端面とを有する部分は、ホイールカッターなどでプレカット溝を形成したのち、このプレカット溝の上からレーザーカットすることにより得られ、レーザーカットの際にプレカット溝に沿って亀裂が発生するので、基板表面の切断線上に傷

が存在しても、基板の切断によって傷の周辺部分に傷に起因する割れや欠けが発生しにくいものとなる。このため、基板の切断方向の切断精度が良好な電気光学装置となる。

【図面の簡単な説明】

【図1】本発明のMIM方式の液晶パネルの一例を示した概略斜視図である。

【図2】図2は、図1に示した液晶パネルを側面から見た概略図である。

【図3】本発明の液晶パネルの製造方法の一工程を示した斜視図である。

【図4】本発明の液晶パネルの製造方法の他の一工程を示した斜視図である。

【図5】本発明の液晶パネルの製造方法の他の一工程を示した斜視図である。

【図6】本発明の投射型表示装置の一例の要部を示した概略構成図である。

【図7】本発明の電子機器の一例として、携帯電話の一例を示した斜視図である。

【図8】本発明の電子機器の一例として、腕時計型電子機器の一例を示した斜視図である。

【図9】本発明の電子機器の一例として、携帯型情報処理装置の一例を示した斜視図である。

【図10】従来の基板の切断方法を説明するための図である。

【図11】従来の基板の切断方法を説明するための図である。

【図12】従来の基板の切断方法の問題点を説明するための図である。

【図13】切断面の表面粗さを示したグラフである。

【符号の説明】

1 a、1 b 透光性液晶基板（液晶基板領域）

1 c 第1端面

1 d 第2端面

1 g、1 h 端面

2 シール材

2 a 開口（液晶封入口）

3 液晶

4 a、4 b 透光性基板母材

10、100 液晶パネル

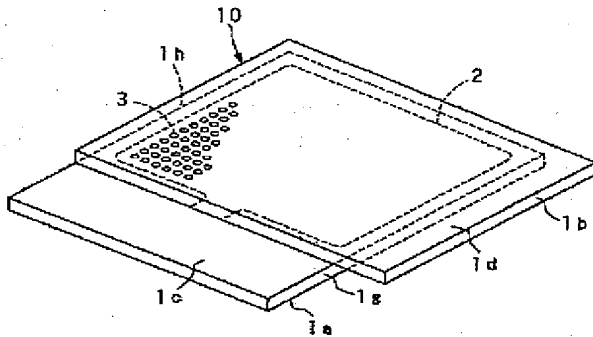
11 透光性電極

12 配線

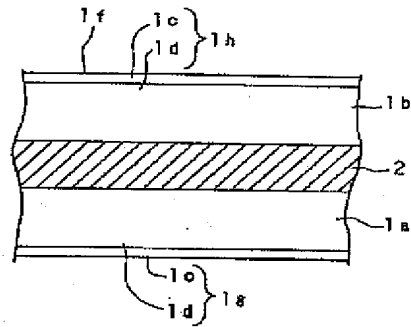
- 13 MIM素子
- 14 透光性画素電極
- 16 液晶パネル母材
- 20 出射レンズ
- 21 導光手段
- 22、23、24 液晶光変調装置
- 25 クロスダイクロイックプリズム
- 26 投写レンズ
- 30 光源
- 31 ランプ
- 32 リフレクタ
- 33、34 ダイクロイックミラー
- 35、36、37 反射ミラー

- 38 入射レンズ
- 39 リレーレンズ
- 51 基板
- 52 支持台
- 53 スクライブローラ
- 54 スクライブ溝
- 1000 携帯電話本体
- 1001 液晶表示部
- 1100 時計本体
- 1200 情報処理装置
- 1202 入力部
- 1204 情報処理装置本体

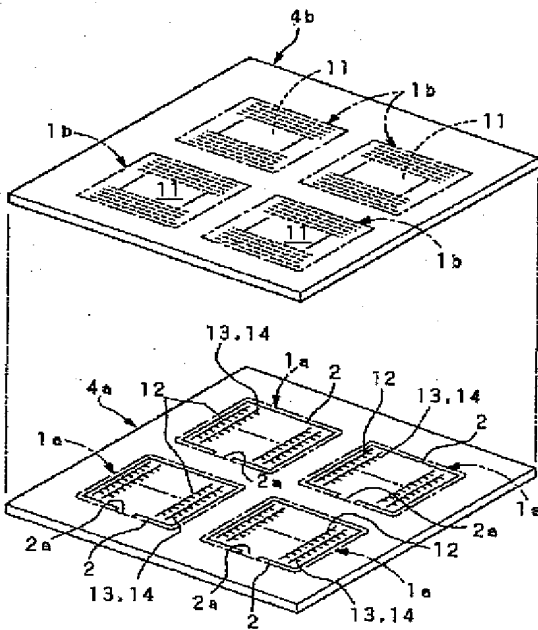
【図1】



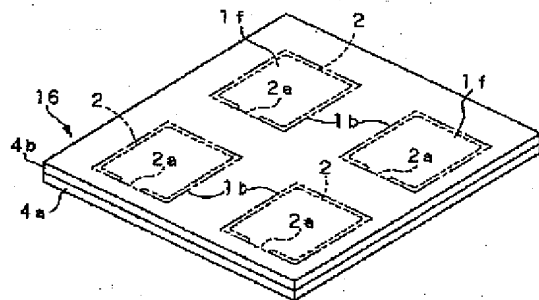
【図2】



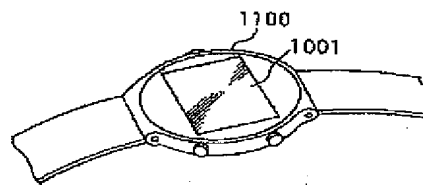
【図3】



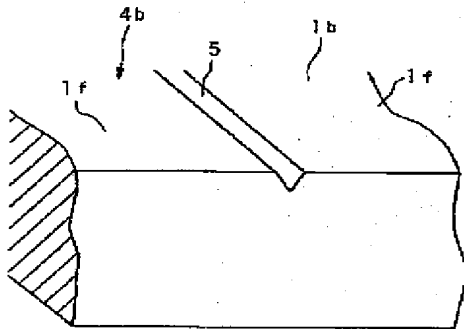
【図4】



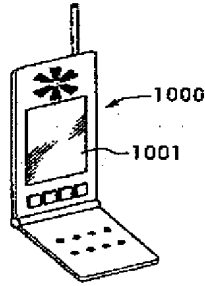
【図8】



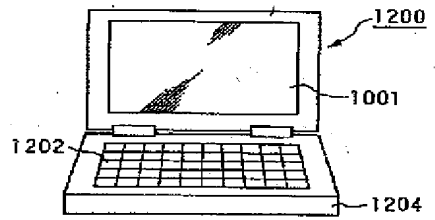
【図5】



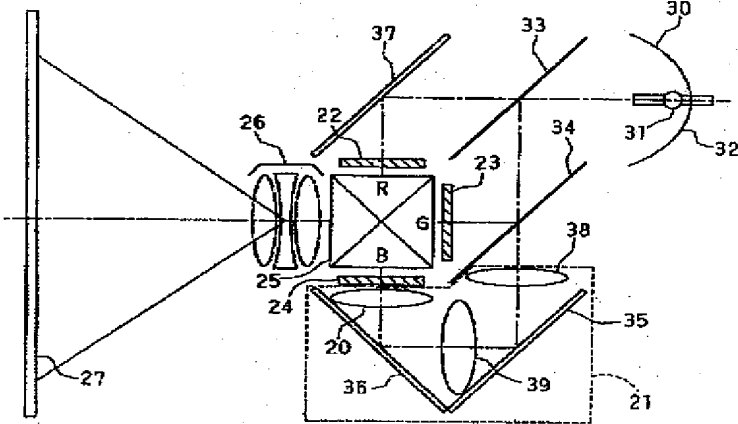
【図7】



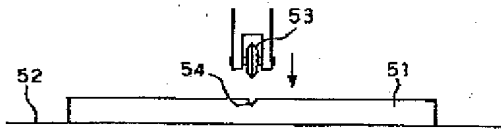
【図9】



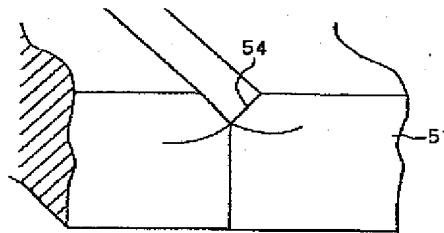
【図6】



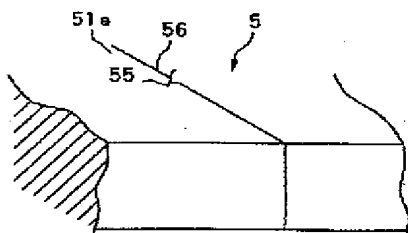
【図10】



【図11】



【図12】



【図13】

